

# Bar-B-Que time

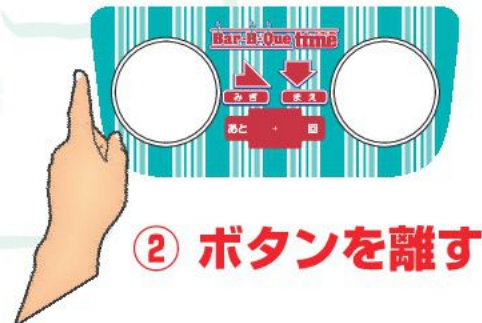
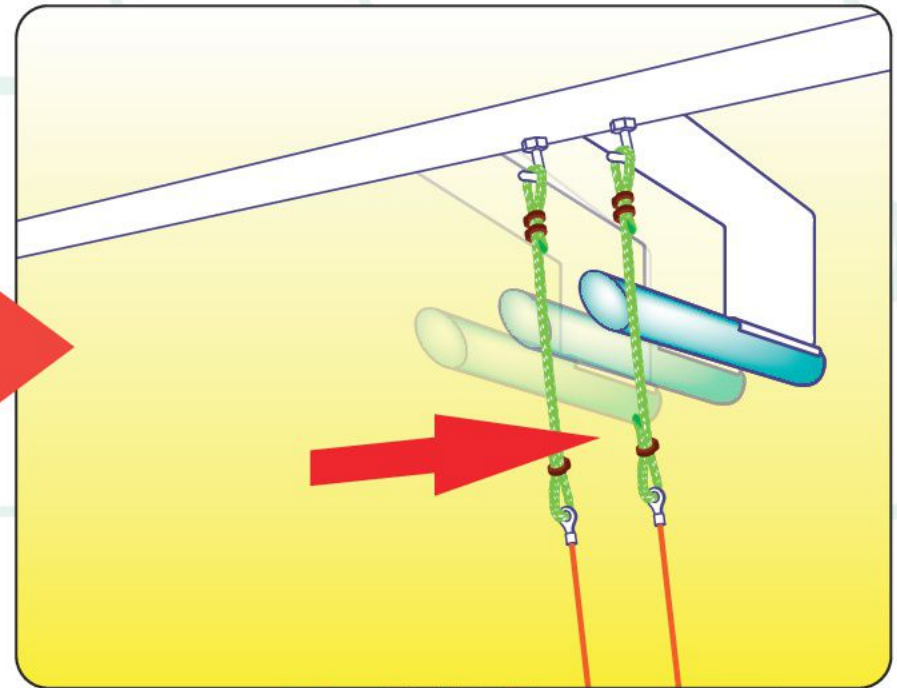
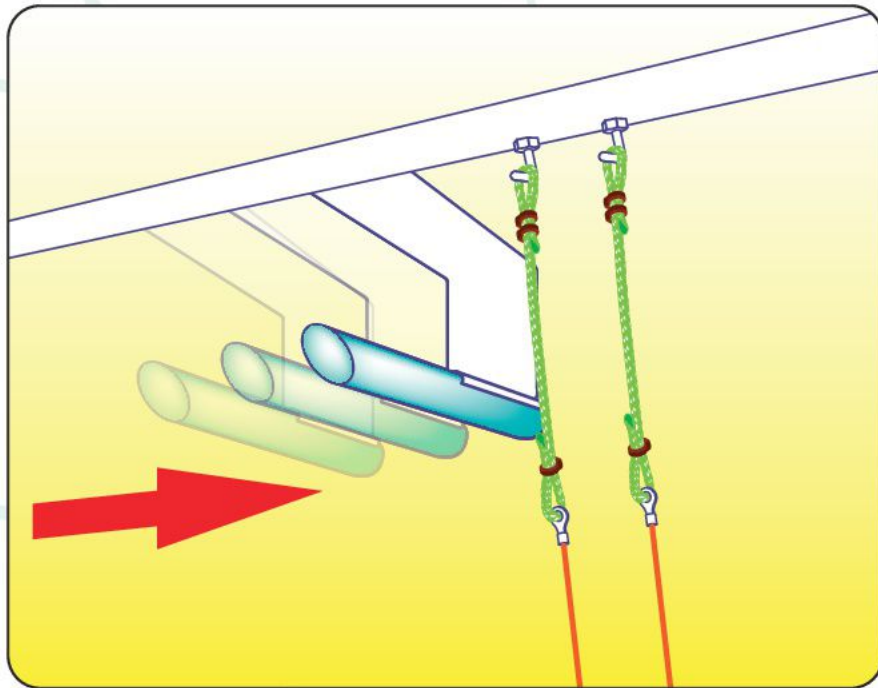
バーベキュータイム



ワンモアチャンス!

こちら (1P) 側は・・・

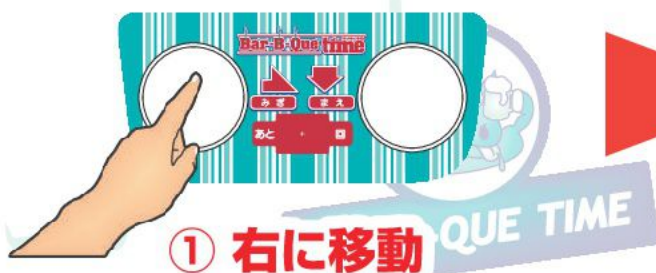
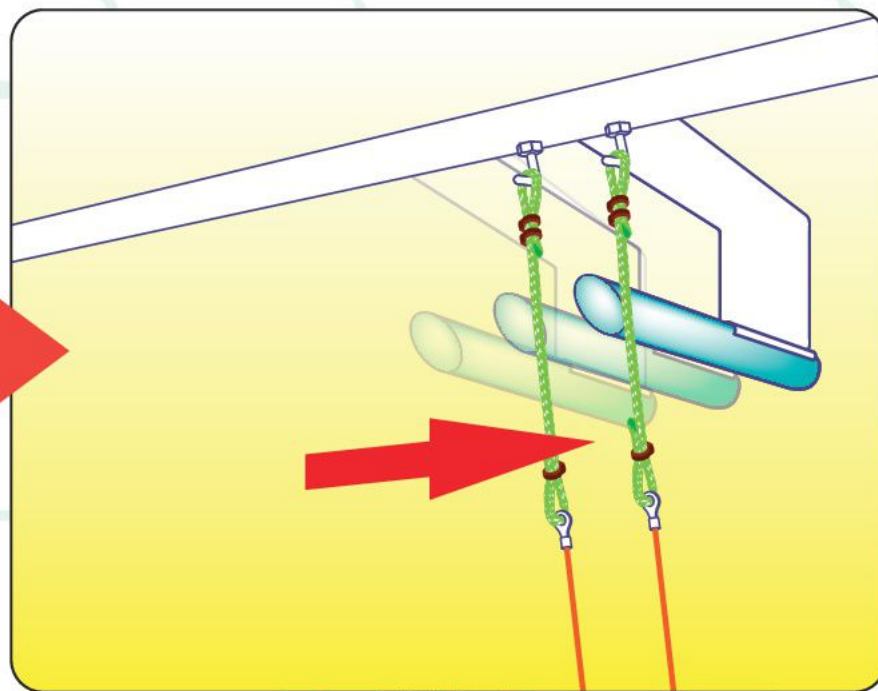
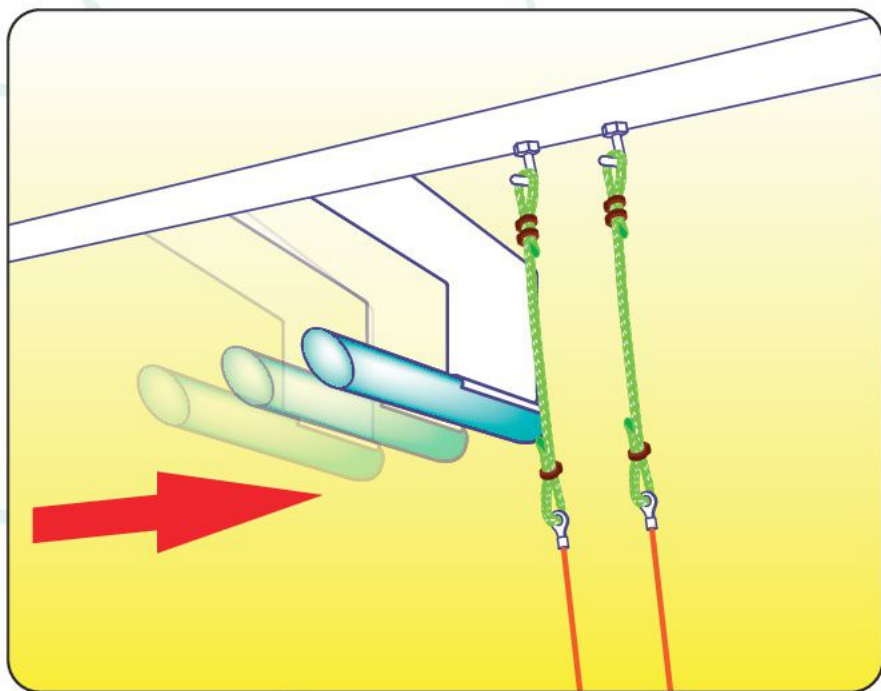
2回 まで 右移動 できるよ!



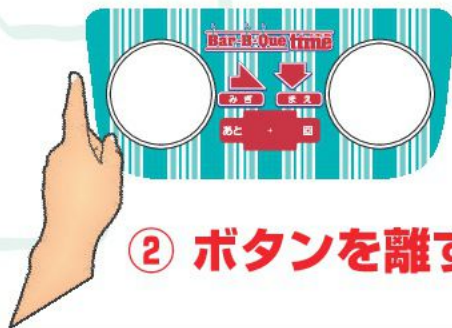
ワンモアチャンス!

こちら (2P) 側は・・・

2回 まで 右移動 できるよ!



① 右に移動



② ボタンを離す



③ もう一回動かせる!

Specialty  
**SALAMI**

Home Made  
**Sausage**



**BAR-B-QUE TIME**

**Prize game.in**  
フライゲーム  
ドットコム  
アワード





BAR-B-QUE TIME



Prize game.jp  
プライズゲーム  
ドットジェーピー  
PRIZE GAME  
RESUME

上級者さんには不要でもはじめてさんにはうれしい

Prize game.jp ファイナル  
対決  
ゲーム

# 機種攻略のコツ

## Bar-B-Que time バーベキュータイム へようこそ!

このゲームは遊び方がとってもユニークなんだ。  
だからって難しいわけじゃないから安心してね。  
みんなにぜひとも楽しんで欲しいから  
特別にコツを教えるね。ただし『ナイショ』に、だよ!



## コツ①…どれが欲しいの?

棚に景品がのっているでしょ。その棚の先にヒモが付いているの、分かるかしら?  
なにやら光る棒もあるわよね。このゲームは、光る棒でヒモを“押す”のよ。  
ヒモを押すって新鮮よね。棒で押されたヒモが外れ、棚が倒れて景品ゲット!ってわけ。  
まずは好きな景品がのっている棚のヒモの位置を確認するのが大事なの。  
え? 残念だけどアタイは景品に入っていないわ。



## コツ②…第一手が肝心

欲しい景品は決まったかい? ヒモの位置も確認 OK かな? 次は、光る棒を右方向に動かすよ。ヒモを正確にとらえ、光る棒の先端の真ん中でヒモをしっかり押せるように慎重に狙わないといけない。勝負はココで決まってしまうのさ。第一手が成功したら景品ゲットの可能性はグーンと上がる。さあ、ボクの言葉を信じて狙いを定め…うまくいくとイイね。健闘を祈っているよ!



## コツ③…一気に押すか・じっくり攻めるか

おっ、第一手がうまくいったようだな。良かったな!! あとは正面方向に向かって光る棒を押すだけ…右側のボタンを押せばなしにすると、早くヒモにアタックできるぞ! ヒモを確実に芯でとらえているときには押しっぱなしでOK! ちょっとはずれているかも…ってな感じで心配なときは、ヒモに接触する前に一旦停止してから、ゆっくりアプローチするのモアリだぜ。秘策、覚えときなよ!



これでばっちり!  
がんばってね~!!



よっしゃー！  
バーベキュータイム、始めようぜ！！

